

## Standardna priprema 1000 mm Radni stol na kotačima

STAVKA #: \_\_\_\_\_

MODEL #: \_\_\_\_\_

NAZIV #: \_\_\_\_\_

SIS #: \_\_\_\_\_

AIA #: \_\_\_\_\_



133241 (TG1000MN)

Radni stol na kotačima 1000  
mm

### Glavne značajke

- Idealan za središnju poziciju u kuhinji, instaliran ili pojedinačno kao kuhinjski otok ili kao uzastopni element

### Konstrukcija

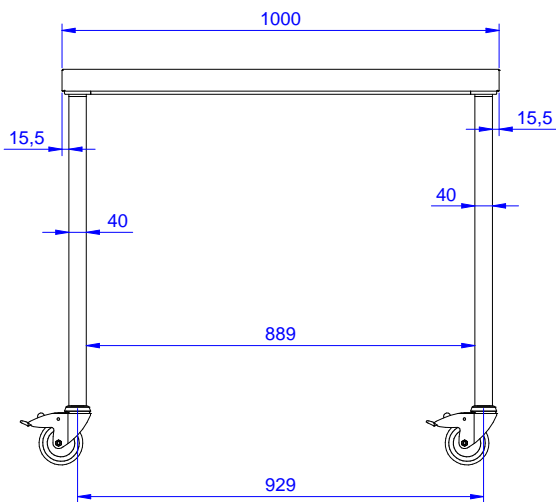
- Radna ploha od 50 mm izrađena je od 304 AISI nehrđajućeg čelika, 10/10 debljine sa uzdignutim rubovima i ojačanom vodonepropusnom podpločom. Također sadrži sloj materijala za suzbijanje buke.
- Svi stolovi mogu se nadograditi sljedećom dodatnom opremom: jedna ladica od 400 ili 600mm širine, komplet od 4 ladice (ormarić), donja polica, trostrani potporni okvir i set kotača kao alternativa nogama.
- Donja polica debljine 40mm (dostupna kao dodatna oprema kod nekih modela) jednostavno se montira na poziciju na visini od 200 mm od poda. Donja polica obavezna je kod instalacije ormarića, odnosno kompleta ladica.
- Jednostavna instalacija: radna ploha spaja se na noge bez vijaka.
- Kvadratne nogice i kotači kao standardna oprema.

### Opcijska dodatna oprema

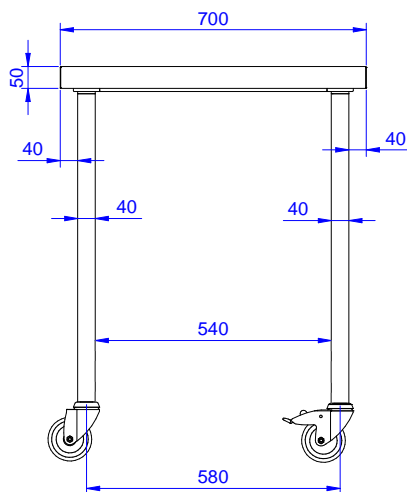
- Jedna ladica GN1/1, 400 mm PNC 855280
- Ladica , 600 mm PNC 855281
- Dodatna ladica 600 mm (za ugradnju sa nosačem za 2,3,4 ladice) PNC 855295
- Dodatna ladica GN 1/1m 400 mm ( za instalaciju uz okvir 2,3,4 ladica) PNC 855298

ODOBRENJE: \_\_\_\_\_

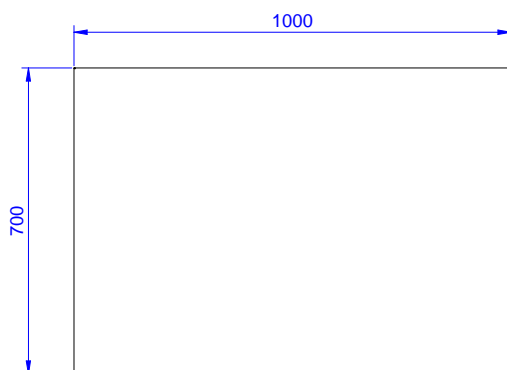
Prednja/e



Bočna/o



Gornja/e



### Ključne informacije:

Vanjske dimenzije, širina: 133241 (TG1000MN)	1000 mm
Vanjske dimenzije, dubina:	700 mm
Vanjske dimenzije, visina:	900 mm
Debljina radne ploče:	50 mm
Neto težina:	35 kg

Standardna priprema  
1000 mm Radni stol na kotačima

Tvrtka zadržava pravo promjene bez prethodne najave.  
Sve informacije bile su točne u vrijeme tiskanja.

2026.06.22